

BVN VENTILACIONI SISTEMI I ELEKTROMOTORI

UPUTSTVO ZA UPOTREBU I GARANTNI LIST

Metalno kućište



OBR 140

OBR 200

OBR 260

Proizvodi sa oznakom BVN proizvedeni su u fabrikama sa sertifikatom o sistemu za upravljanje kvalitetom ISO 9001: 2015.

PROIZVOĐAČ/UVOZNIK	
Naziv	
Adresa	
Telefon/Faks	
Pečat	

PROIZVOD	
Tip	VENTILATOR
Marka	BVN
Model	OBR
Oznaka i serijski broj	
Datum i mesto isporuke	
Maks. trajanje popravke	20 radnih dana
Garancija	2 godine

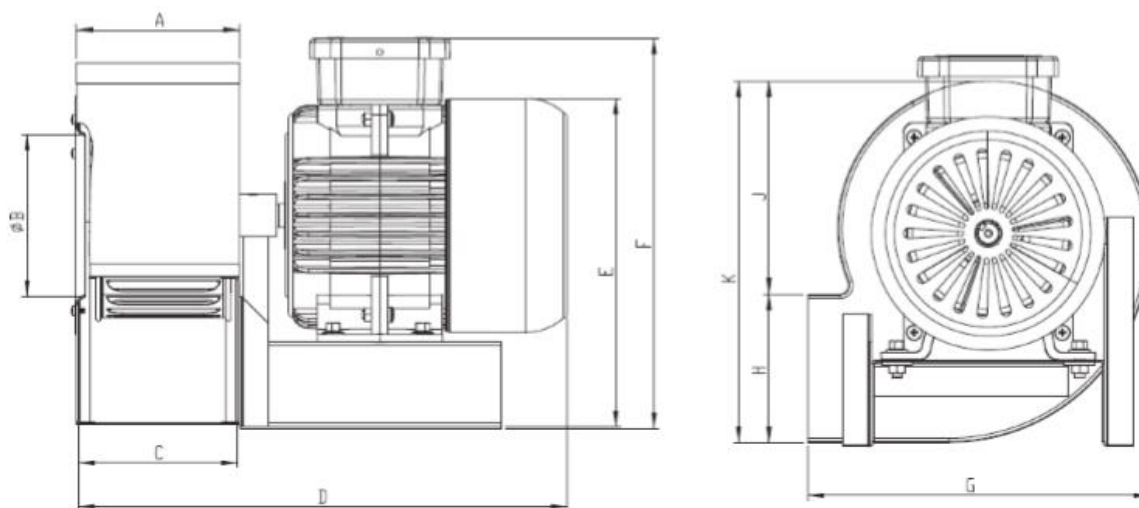
PRODAVAC

Naziv firme	
Adresa	
Telefon/faks	
Broj i datum fakture	
Datum/potpis/pečat	

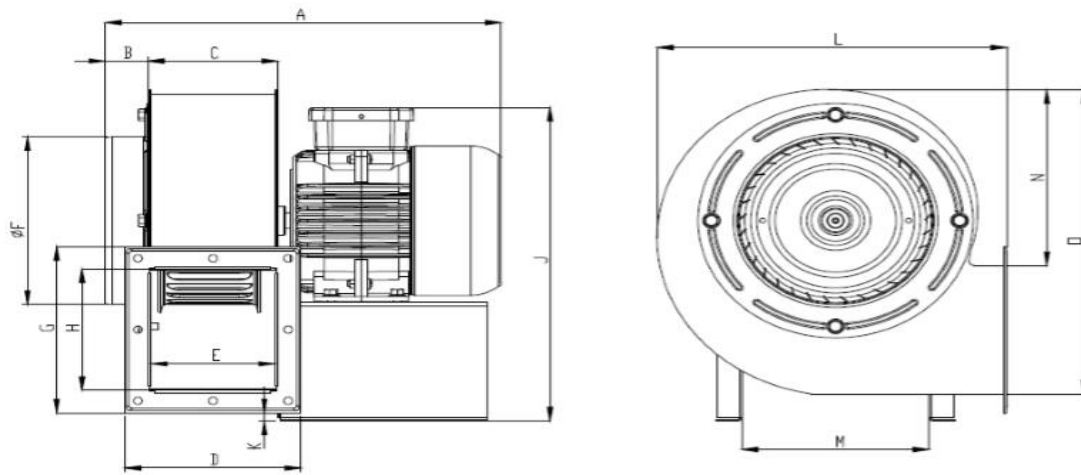
BEZBEDNOST

- Ventilatori sadrže rotirajuće delove i žice sa električnom strujom. Obratite pažnju na bezbednosne propise prilikom sklapanja, održavanja i rada ventilatora.
- Povezivanje i sklapanje ventilatora prepustite kvalifikovanom električaru.
- Pazite da prilikom bušenja zida ili plafona ne dođe do oštećenja žica ventilatora.
- Ventilator mora imati sopstvenu cev za vazduh.
- Tokom transporta, nameštanja i održavanja ventilatora treba nositi zaštitne rukavice kako bi se ruke sačuvale od posekotina.
- Ventilator nikako ne treba dirati dok je uključen.
- U određenim vremenskim intervalima treba očistiti ventilator, inače može doći do oštećenja.
- Držite ventilator van domašaja dece i ne dozvolite pristup nestručnim osobama.
- Nemojte koristiti ventilator ako je temperatura prostorije viša od 40° C.

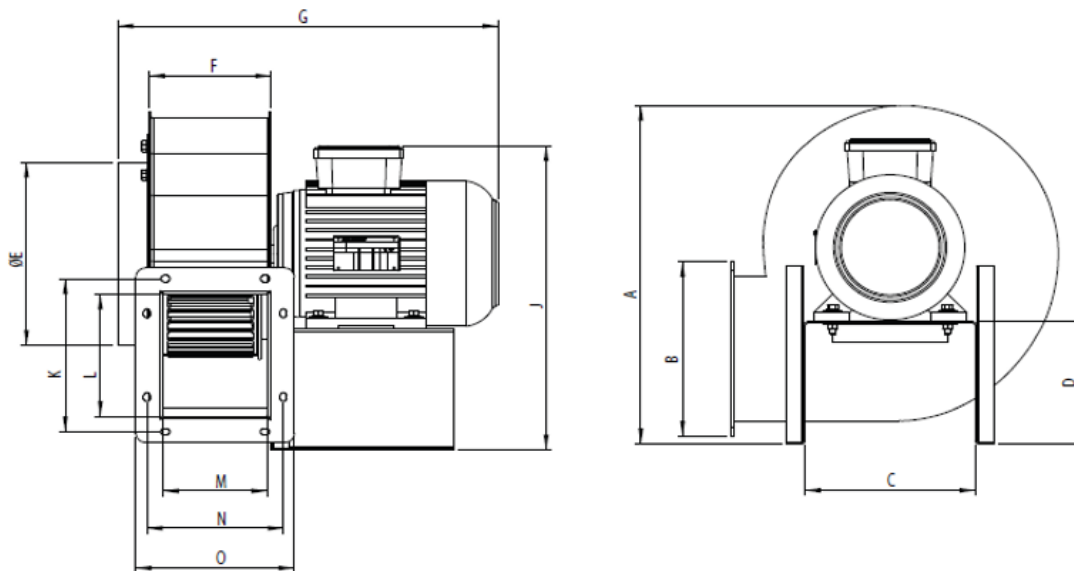
TEHNIČKE KARAKTERISTIKE IP 44/5



TIP / TYPE	A	B	C	D	E	F	G	H	J	K
OBR 140M	103	106	102	294	200	240	204	91	125	216



TİP / TYPE	A	B	C	D	E	F	G	H	J	K	L	M	N	O
OBR 200	322	34	109	146	102	163	161	115	310	17	288	150	170	295

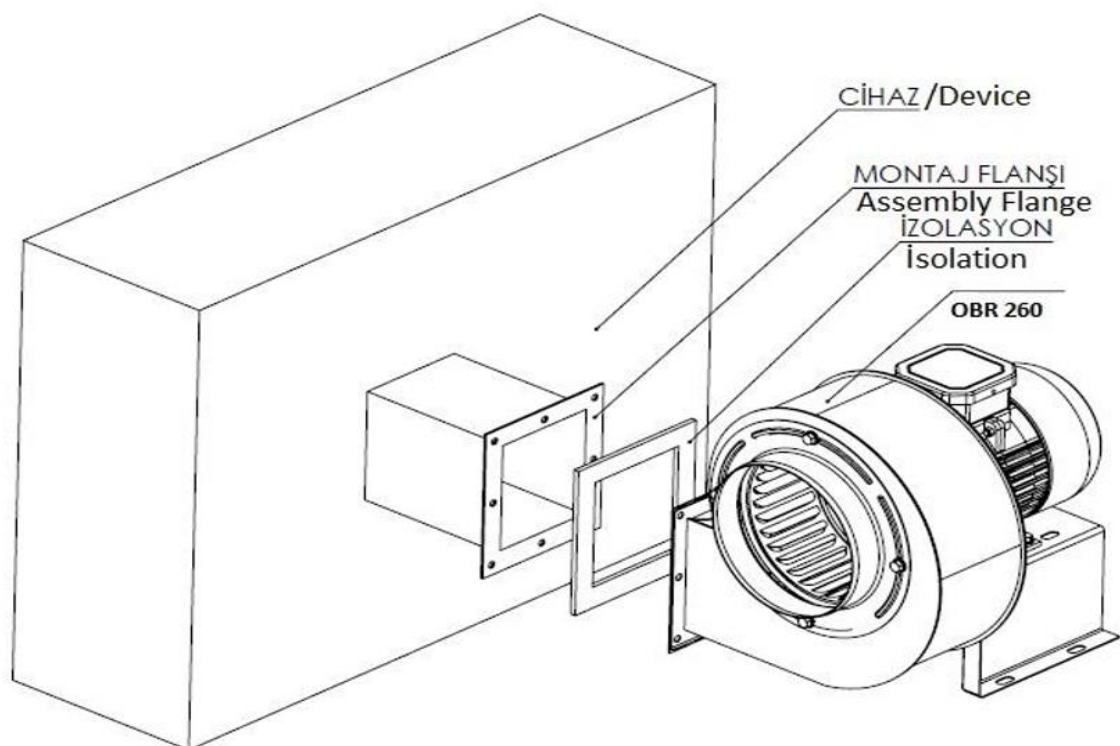


TİP / TYPE	A	B	C	D	E	F	G	J	K	L	M	N	O
OBR 260	361	194	155	119	197	128	405	327	162	137	115	140	163

TİP / TYPE	VOLTAJ VOLTAGE	FREKANS FREQUENCY	GÜÇ POWER	AKIM CURRENT	KONDANSATÖR CAPACITOR	DEVİR SPEED	DEBİ AIR FLOW	SES SEVİYESİ SOUND LEVEL	AĞIRLIK WEIGHT	YALITIM SINIFI INSULATION CLASS	KORUMA SINIFI PROTECTION CLASS
	v	Hz	W	A	µF	d/d	m³/h	dB(A)	kg	İz.KI.	IP
OBR 140M-2K	230	50	200	1,1	8	2930	1100	53	7,7	B	44
OBR 140M-4K	230	50	175	1,05	8	1480	550	45	7,7	B	44
OBR 200 M-2K	230	50	450	2	8	2770	1800	55	9	B	44
OBR 200 M-4K	230	50	190	1,1	8	1450	850	50	8,4	B	44
OBR 200 M-2K (Seyrek Kanatlı)	230	50	260	1,5	8	2900	1700	55	9,3	B	44
OBR 200 T-2K	380	50	140	0,7	-	2950	1800	60	8,3	B	44
OBR 200 T-4K	380	50	190	0,9	-	1465	850	55	8,4	B	44
OBR 260M-2K	230	50	1500	9,8	40	2820	2700	72	11,2	F	55
OBR 260M-4K	230	50	250	2,1	10	1380	1450	66	9,5	F	55
OBR 260T-2K	380	50	1500	3,3	-	2820	2700	72	12,8	F	55
OBR 260T-4K	380	50	250	0,81	-	1380	1450	66	9,8	F	55

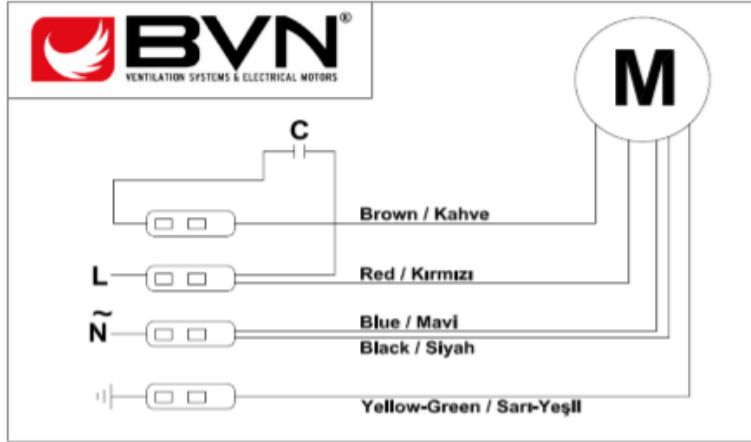
NAPOMENA: Vrednosti prikazane u tabeli, na oznakama ili u pratećoj dokumentaciji proizvoda, dobijene su u laboratorijskim uslovima u skladu sa važećim standardima. Vrednosti mogu varirati u zavisnosti od načina upotrebe proizvoda i uslova u kojima se koristi.

SKLAPANJE

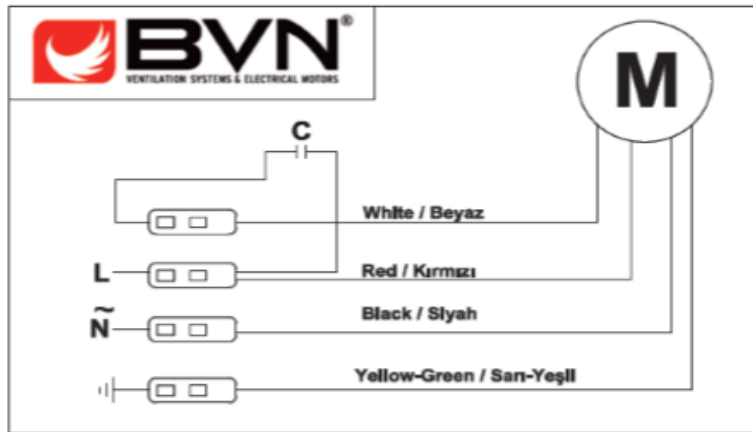


1. Probušite rupe u zidu prema razmaku rupa na ventilatoru i ubacite tiplove.
2. Pričvrstite držače na ventilator.
3. Držači za montiranje na zid nalaze se u kutiji za ventilator.
4. Pričvrstite ventilator za zid vijcima.
5. Prethodno proverite da li ste povezali žice prema slici iz ovog uputstva.
6. Proverite da li je smer kretanja vazduha ispravan.
7. Uključite ventilator na kratko, proverite vibracije i eventualne greške u radu.

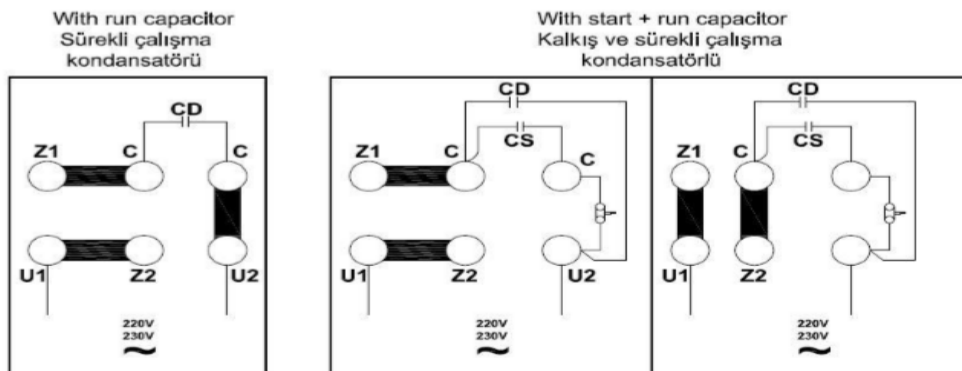
POVEZIVANJE NA MONOFAZNU STRUJU



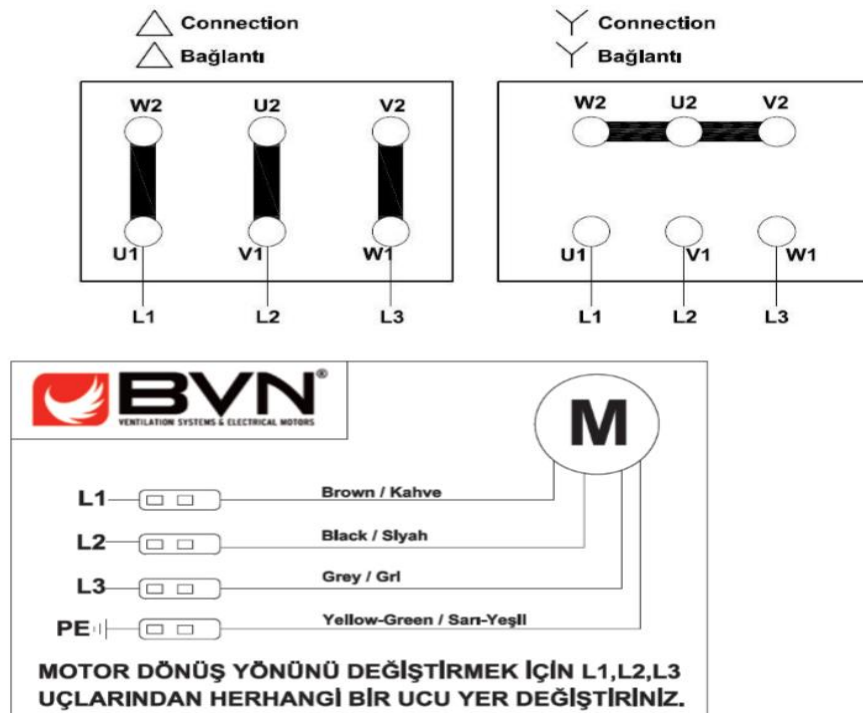
1. Braon
2. Crvena
3. Plava
4. Crna
5. Žutozelena



1. Bela
2. Crvena
3. Crna
4. Žutozelena



POVEZIVANJE NA TROFAZNU STRUJU



1. Braon
2. Crna
3. Siva
4. Žutozelena

- Sklapanje ventilatora treba prepustiti isključivo ovlašćenim licima.
- Zbog oštih ivica, preporučljivo je nositi rukavice prilikom montiranja i održavanja ventilatora.
- Ako usis i izduv ventilatora ostaju otvoreni, treba ih zaštititi od materija i čestica iz okoline.
- Pre povezivanja žica proverite da li je struja isključena.
- Prilikom sklapanja ventilatora proverite da li su sve žice povezane ispravno i da li su držači dovoljno jaki da izdrže težinu ventilatora.
- Čak i ako je ventilator isključen, proverite da li je isključena struja dok povezujete proizvod.
- Pre sklapanja ventilatora proverite da li struja u prostoriji gde montirate ventilator odgovara specifikacijama proizvoda iz ovog uputstva (napon, snaga, frekvencija, itd).
- Ulazni kablovi treba da budu čvrsto uštekani. Poklopac treba da bude zatvoren tako da sprečava prodor vode.
- Na putu protoka vazduha ne sme biti nikakvih prepreka.
- Iz bezbednosnih razloga uzemljenje ventilatora treba priključiti na uzemljenje zgrade.
- Ako dođe do prekida strujnog kola zbog pregrevanja, morate ga resetovati dok je ventilator isključen.
- Proverite da li su termički relej i relej za preopterećenje ispravno povezani sa motorom.

- Žice ventilatora treba da budu povezane u skladu s prikazom na slici.

UPOTREBA

OBR serija centrifugalnih ventilatora se koriste za ventilaciju velike zapremine I to staklenika, fabrika, mlinova, mašina za plastiku i ambalažu i tako dalje. Suv i čist vazduh ulazi u rotor ventilatora, pokreće usisavanje I taj protok vazduha koji se koristi u visokoj statičkoj energiji pretvara se u kinetičku energiju. Ovi ventilatori rade sa visokom efikasnošću i takodje je dizajnirana pravilna cirkulacija vazduha na višim temperaturama.

Pre upotrebe pažljivo pročitajte uputstvo za montažu i upotrebu ventilatora.

Očekivani rok trajanja proizvoda je 10 godina.

KAD UKLJUČUJETE VENTILATOR PRVI PUT

- Pre povezivanja žica ne smete zaboraviti da isključite struju. Proverite da li su žice povezane ispravno i bezbedno.
- Proverite da li je bezbednosni sistem ventilatora ispravno povezan.
- Proverite da li je uzemljenje ispravno povezano.
- Proverite da li je razvodna kutija dobro zatvorena i da li postoji mogućnost da u nju prodre voda.
- Smer vazduha u izduvu treba da bude u skladu s oznakom na ventilatoru. U protoku vazduha ne sme biti nikakve prepreke.
- Lopatice treba da se rotiraju u odgovarajućem smeru.
- Dok je ventilator uključen, lopatice ne treba da dodiruju nikakvu površinu, niti da trpe bilo kakve vibracije, udarce niti trenje, niti u usisu smeju da se nalaze bilo kakvi predmeti ili prepreke.
- Napon, jačina i frekvencija struje treba da budu u skladu sa podacima navedenim u ovom uputstvu.
- Ako zasvetli lampica upozorenja, odmah treba isključiti ventilator iz struje. Pre ponovnog uključivanja ventilatora ponovo treba pažljivo pregledati sve instalacije.
- Ako se pojavi bilo kakav problem u radu ventilatora, obratite se ovlašćenim licima.

U slučaju bilo kakve neispravnosti, nakon kontinuirane upotrebe ventilatora, treba da odredite vrstu kvara. **Da biste otklonili kvar, obratite se tehničkoj službi. Ne pokušavajte da popravite ventilator sami.**

KVAROVI I KAKO IH POPRAVITI

KVAR	MOGUĆ UZROK	REŠENJE
Prevelika buka	Rotor nije u ravnoteži	Promenite rotor
Ventilator ne radi	Motor je oštećen	Promenite motor
	Kondenzator ne radi	Promenite kondenzator
	Brzina nije dobro podešena, struja nije dobro povezana	Proverite instalacije (sklapanje)
Ventilator se sporo okreće	Žice nisu dobro povezane	Proverite kako su žice povezane

ČIŠĆENJE, ODRŽAVANJE I TRANSPORT

Zaštitite ventilator od oštećenja u transportu.

- Proizvod je upakovan za uobičajene uslove transporta. Da biste izbegli moguća oštećenja, transportujte ga isključivo u originalnoj ambalaži.
- Ventilator treba čuvati u fabričkoj ambalaži, u okruženju bez vibracija i prašine, daleko od abrazivnih i hemijskih sredstava sve dok ne dospe na mesto montiranja. Nemojte prihvatati proizvode koji su izvađeni iz originalne ambalaže ili otvoreni pre nego što su vam dopremljeni.
- Ambalaža treba da bude fiksirana u vozilu tako da se ne pomera, ne prevrće i ne pada po tovarnom prostoru.
- Ako nosite teške proizvode, upotrebite odgovarajuće mašine za podizanje i transport kako biste zaštitili radnike.
- Treba preduzeti sve mere neophodne za sprečavanje oštećenja koja mogu nastati iznenadnim, neopreznim podizanjem i spoštanjem teških proizvoda.
- Proizvode treba nositi pažljivo, jedan po jedan. Ne treba ih bacati, niti neoprezno prebacivati iz ruke u ruku.

Nakon otpakivanja proizvoda iz originalne ambalaže:

- Proverite isporučeni proizvod.
- Proverite da li je došlo do oštećenja ventilatora prilikom transporta. Ako je neki deo oštećen ili izgubljen, odmah o tome obavestite lica zadužena za transport ili našu firmu, pismeno ili usmeno.

- Nemojte držati ventilator za kablove ili za razvodnu kutiju. Pazite da ne oštetite zaštitno kućište ili lopatice prilikom nošenja.

Povremeno čišćenje i održavanje ventilatora:

- Pre čišćenja ili popravke, čak i ako je ventilator isključen, proverite da li je dovod struje do ventilatora onemogućen.
- Redovno proveravajte stanje ventilatora, kablova i ostalih delova. Ukoliko primetite oštećenje na kablovima ili drugim delovima, odmah ih zamenite.
- Periodično održavanje treba sprovesti bar jednom u šest meseci ili češće, u zavisnosti od upotrebe ventilatora. Čišćenje i održavanje ventilatora treba prepustiti isključivo stručnim licima.
- Redovno proveravajte ispravnost ventilatora. Da biste sprečili sakupljanje prašine ili prljavštine na lopaticama, motoru ili rešetki, održavanje uskladite sa operativnim stanjem proizvoda. U suprotnom, očekivani rok trajanja ventilatora može se znatno skratiti ili se mogu pojaviti ozbiljna oštećenja.
- Za vreme čišćenja ventilatora obratite pažnju na lopatice i turbinu.
- Povremeno treba proveriti da li su se vijci odvili usled održavanja ili čišćenja.
- Oštećene ili neodgovarajuće delove treba odmah zameniti.
- Nemojte čistiti ventilator zapaljivim ili abrazivnim jedinjenjima, već samo vlažnom krpom.
- Ne dozvolite da ventilator dođe u dodir s vodom, niti s vodom pod pritiskom.

GARANCIJA I SERVISIRANJE

Dragi potrošaču,

Verujemo da je dobra usluga podjednako važna kao i kvalitetan proizvod. Zato se za najbolju moguću uslugu možete obratiti našim predstavnicima i ovlašćenim serviserima.

Preporučujemo vam da se pridržavate sledećih saveta:

- 1) Kad kupite naš proizvod, neka vam ovlašćeni prodavac overi garantni list.
- 2) Koristite proizvod u skladu s uputstvom za upotrebu.

Naša garancija ne pokriva oštećenja nastala drugačijom upotrebom proizvoda od uobičajene i namenjene. Uslovi koji slede ne podležu garanciji:

1. Oštećenja i kvarovi nastali nepravilnom upotrebom;
2. Oštećenja i kvarovi nastali utovarom, istovarom ili prenosom proizvoda nakon isporuke;

3. Oštećenja i kvarovi izazvani visokim ili niskim naponom, lošim električnim instalacijama ili priključivanjem proizvoda na napon drugačiji od navedenog na etiketi proizvoda;
4. Oštećenja i kvarovi izazvani požarom, zemljotresom, udarom groma itd;
5. Oštećenja i kvarovi nastali usled upotrebe u uslovima drugačijim od navedenih u ovom uputstvu za upotrebu.

Za pomenuta oštećenja i kvarove popravka se naplaćuje. Sklapanje i transport proizvoda nisu uključeni u cenu.

Odgovornost za overu garantnog lista i predaju istog kupcu pripada prodavcu ili zastupniku od kojeg je kupac kupio proizvod.

Kupac treba da sačuva fiskalni račun i garantni list zbog određivanja datuma kupovine i važenja garancije.

Ako su podaci na garantnom listu izmenjeni, ako je serijski broj proizvoda uklonjen ili prepravljen, garantni list postaje nevažeći.

GARANCIJA – USLOVI

- 1) Garancija važi DVE GODINE od datuma isporuke.
- 2) Proizvod, kao i svi njegovi delovi, podležu garanciji naše firme.
- 3) U slučaju kvara za vreme perioda garancije, period popravke uključen je u period garancije. Maksimalni period popravke je dvadeset dana. Taj period počinje od datuma isporuke proizvoda serviseru, a u slučaju da nema serviseru, prodavcu, zastupništvu ili proizvođaču. Ukoliko kvar ne bude popravljen u roku od 10 radnih dana, uvoznik ili proizvođač snabdeće kupca drugim proizvodom sličnih karakteristika koji će kupac zadržati dok njegov proizvod ne bude popravljen. Period garancije zamenjenog proizvoda ograničen je kao i period garancije kupljenog proizvoda.
- 4) Ako se u garantnom roku pojave kvarovi izazvani defektom materijala ili greškom u proizvodnji, proizvod će biti besplatno popravljen, a delovi će biti zamenjeni o trošku proizvođača.
- 5) Kupac može zatražiti besplatnu zamenu proizvoda, povraćaj novca ili redukciju cene u sledećim slučajevima:
 - Ako proizvod trajno ne funkcioniše zbog kvara koji se javio dva ili više puta ili ako su se pojavila četiri različita kvara u garantnom roku;
 - Ukoliko je maksimalan period popravke prekoračen;
 - Ako prodavac, agencija, predstavnik, uvoznik ili proizvođač izdaju pisanu potvrdu da se kvar ne može otkloniti ili u slučaju da nema odgovarajućeg serviseru.
- 6) Garancija ne pokriva oštećenja i kvarove nastale nepravilnom upotrebom proizvoda, koja nije u skladu s ovim uputstvom za upotrebu.
- 7) U slučaju bilo kakvih problema ili sporova u vezi s ovim garantnim listom nadležna je Služba za zaštitu prava potrošača i [Ministarstvo trgovine](#).

- 8) Ukoliko ima primedbe na sprovođenje zakona i odredbi, kupac se može žaliti nadležnom sudu ili arbitražnoj komisiji.
- 9) U slučaju da je proizvod oštećen ili pokvaren u trenutku prodaje, kupac može:
 - a) Tražiti da vrati proizvod i dobije svoj novac nazad;
 - b) Tražiti smanjenje cene u zavisnosti od kvara ili oštećenja;
 - c) Tražiti da mu se proizvod besplatno popravi;
 - d) Tražiti od prodavca da mu kupljeni proizvod zameni ispravnim proizvodom.

Potrošač može da se pozove na bilo koje od ovih potrošačkih prava. Prodavac treba da mu izađe u susret i ispunji zahteve.